



Bu Armatür G.E.S - yenilenebilir elektrik enerjisi kullanılarak üretilmiştir.

PLANET

HIGH POWER

Kullanım Alanları / Areas Of Usage



Ürün Kodu / Product Code **53.AKPRL 100P**

ÜRÜN BİLGİLERİ / PRODUCT INFORMATION

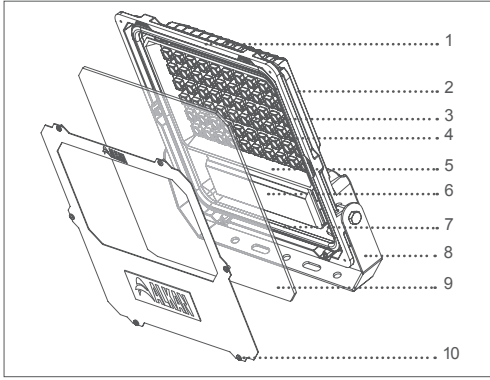
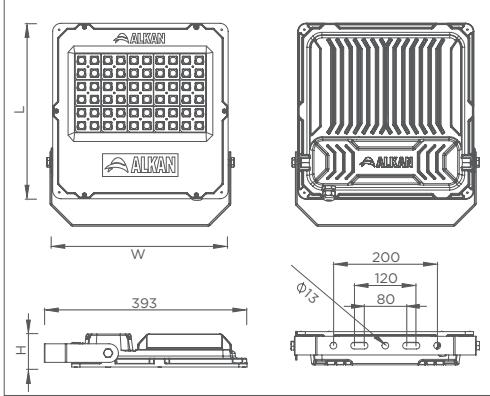
| | |
|--|--|
| Gövde Malzemesi / Body Material | Alüminyum Enjeksiyon Gövde / Aluminum Injection Body |
| Gövde Camı / Body Glass | 4 mm Şeffaf Temperli Cam / 4 mm Transparent Tempered |
| Gövde Boya Tipi / Body Paint Type | Elektrostatik Toz Boya / Electrostatic Powder Paint |
| Gövde Rengi / Body Color | Teksture Gri / Texture Gray |
| Koruma Sınıfı / Protection Class | IP66 |
| Genişlik (W) / Width (W) | 340 mm |
| Uzunluk (L) / Length (L) | 340 mm |
| Yükseklik (H) / Height (H) | 64 mm |
| Ağırlığı (Kg) / Weight (Kg) | 4,50 Kg |
| Şebekeden Çektiği Güç (W) / Electrical Consumption (W) | 100 W |
| Etkinlik Faktörü (lm/W) / Efficacy Factor (lm/W) | > 125 lm/W |
| Lümen (lm) / Lumen (lm) | > 12500 lm |
| Renk Sıcaklığı (Kelvin) / Color Temperature (Kelvin) | 6500 K |
| Çalışma Gerilimi, Frekansı / Operating Voltage, Frequency | 220-240 V _{AC} 50/60 Hz |
| Maksimum Çalışma Sıcaklığı / Maximum Operating Temperature | +45°C |
| Minimum Çalışma Sıcaklığı / Minimum Operating Temperature | -20°C |
| Mekanik Darbe Koruması (IK) / Protection Against Mechanical Impacts (IK) | IK08 |

TR - EN

Alkan, kılavuzda verilen armatürlerin tasarım ve teknik özelliklerini değiştirme hakkına sahiptir. Beyan edilen ölçüm değerlerinde; Güç için +%5, Lümen için -%10 ve lm/W için -%5 tolerans dikkate alınmalıdır. / Alkan has the right to change the design and technical specifications of the luminaires as per the documentation. In the declared measurement values, tolerance of +5% for Power, -10% for Lumens and -5% for lm/W should be taken into account.

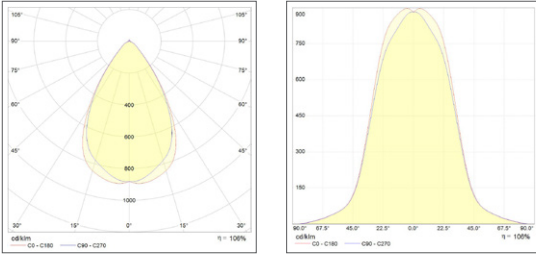
TEKNİK ÇİZİM / TECHNICAL DRAWING

W L H
340 340 64



| | |
|----|---|
| 1 | Elektrostatik toz boyalı alüminyum enjeksiyon gövde Electrostatic powder coated aluminum injection body |
| 2 | Gövde üzerinde bulunan federler sayesinde etkin soğutma Efficient cooling with the feders on the body |
| 3 | LED Modül PCB |
| 4 | UV ışınlarına dayanıklı lens UV rays resistant lens |
| 5 | Özel tasarım plastik reflektör Special design plastic reflector |
| 6 | Yüksek gerilime karşı korumalı, ENEC belgeli sürücü High voltage protected, ENEC certified driver |
| 7 | Toza ve neme karşı tam koruma sağlayan silikon conta Silicone seal providing full protection against dust and moisture |
| 8 | 140 derece açı ayarlı elektrostatik toz boyalı konsol 140 degree angle adjustment electrostatic powder coated console |
| 9 | 4mm şeffaf temperli cam 4mm transparent tempered glass |
| 10 | Dış ortam koşullarına uygun paslanmaz vida Suitable for outdoor conditions stainless screws |

FOTOMETRİK VERİLER / PHOTOMETRIC DATA

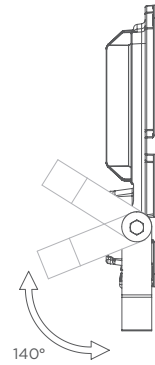


| H (m) | Ø (m) | E _{max} (lx) |
|-------|-------|-----------------------|
| 0.5 | 0.64 | 43100 |
| 1.0 | 1.27 | 10775 |
| 1.5 | 1.91 | 4789 |
| 2.0 | 2.55 | 2694 |
| 2.5 | 3.09 | 1724 |
| 3.0 | 3.71 | 1197 |

53.AKPR.L 100P 100W 6500K 60DG 220-240VAC IP68

KONSOL BAĞLANTISI / CONSOLE CONNECTION

140 derece açı ayarlı elektrostatik toz boyalı konsol
140 degree angle adjustment electrostatic powder coated console



STANDARTLAR / STANDARDS

EN 60598-1 / EN 60598-2-5

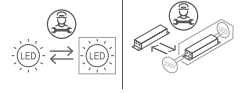
TR - EN

Alkan, kılavuzda verilen armatürlerin tasarım ve teknik özelliklerini değiştirme hakkına sahiptir. Beyan edilen ölçüm değerlerinde; Güç için +%5, Lümen için -%10 ve lm/W için -%5 tolerans dikkate alınmalıdır. / Alkan has the right to change the design and technical specifications of the luminaires as per the documentation. In the declared measurement values, tolerance of +5% for Power, -10% for Lumens and -5% for lm/W should be taken into account.



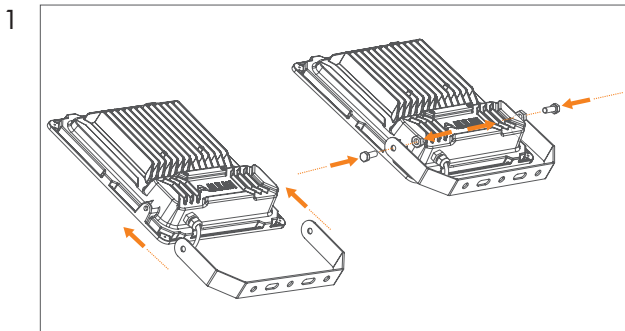
KULLANIM KILAVUZU / USER MANUAL

ARMATÜRÜN GÜVENLİ KULLANIMI / SAFE USE OF LUMINAIRE

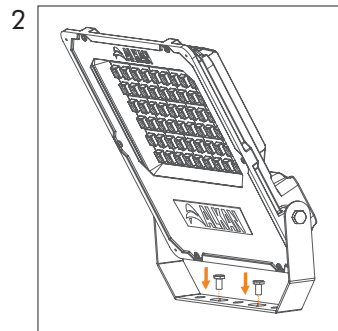


- 1 Kullanım kılavuzunu armatür montajından önce dikkatlice okuyunuz. / Read the user manual carefully before installing the luminaire.
- 2 Ürünler elektrik montaj talimatlarına / enerji bağlantı detaylarına uygun olarak yalnızca ehliyetli personeller tarafından yapılmalıdır. / The products may only be handled by authorized licenced personnel in accordance with the electrical installation instructions / energy connection details.
- 3 Kurulumdan önce elektrik enerjisinin kesilmiş olduğundan emin olunuz. / Ensure that the electrical power is cutoff before the installation.
- 4 Montaj ve nakliye sırasında düşme ve çarpmalara karşı önlem alınuz. / During installation and transportation, take measures to prevent falls and collisions.
- 5 Montajda kullanılacak aparatları ve vidaları doğru ve ürüne zarar vermeden kontrollü sıkınız. / Tighten the accessories and screws properly, without damaging the product during the installation.
- 6 Armatürün usulüne uygun olmayan kullanımı ve montajından kaynaklanan hasarlardan ve yaralanmalardan "Üretici" sorumlu tutulamaz. / "Manufacturer" cannot be held liable for damages and injuries caused by improper use and installation of the luminaire.
- 7 Armatörü belirtilen amaç dışında kullanmayınız. / Do not use the luminaire outside the specified purpose.
- 8 Dış kullanım için uygundur. / Suitable for external use.
- 9 Hasar görmüş veya arızalı ürünleri kullanmayınız. / Do not use damaged or defective products.
- 10 Ürünleri 220-240 V_{AC} voltaj aralığında ve 50/60 Hz frekans değerlerinde çalıştırınız. / Operate the products on between 220-240 VAC voltage and at 50/60 Hz frequency value.
- 11 Doğrudan armatürdeki ışık kaynağına bakmayınız. / Do not look directly into the light source in the luminaire.
- 12 Kullanıcının yapabileceği bakım ve onarım işlemi bulunmamaktadır. / There is no maintenance and repair procedure that the user can perform.
- 13 Bu armatürün harici esnek kablosu hasar görürse, yalnızca üretici firma, yetkili servis veya benzer yetkinliğe sahip kişiler tarafından yenisi ile değiştirilmelidir. / If the external flexible cable or cord of luminaire is damaged, it shall be replaced by a special cord exclusively available from the manufacturer, their service agent or similar qualified person.
- 14 Kolay erişilemeyecek bir yere kurulum yapınız. / Only to be installed outside arms reach.
- 15 Armatürde kullanılan kontrol tertibatı ve (yalnızca LED) ışık kaynağı yalnızca üretici ve servisinin bir uzmanı tarafından değiştirilmelidir. / The control gear and the (LED only) light source used in the luminaire should only be replaced by a professional of the manufacturer and its service.

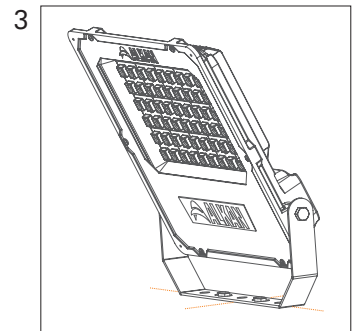
MONTAJ DETAY / ASSEMBLY DETAILS



1 Konsol bağlantısını resimdeki gibi yapınız. Vidaları 8 Nm kuvvetinde sıkarak sabitleyiniz.
Make the console connection as shown in the picture.
Tighten the screws to 8 Nm force.



2 Armatür montajını resimdeki gibi yapınız.
The luminaire assembly as shown in the picture.



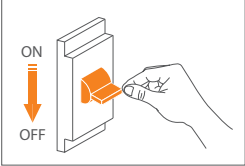
3 Armatürün, güvenli bir şekilde bağlandığına emin olunuz.
Make sure that the luminaire is securely attached.

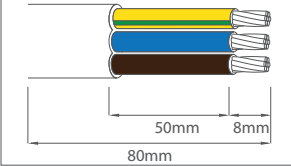
ENERJİ BAĞLANTI DETAYLARI / ENERGY CONNECTION DETAILS

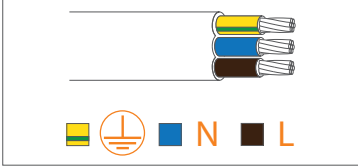
Besleme bağlantısı: Y tipi / Supply connection: type Y



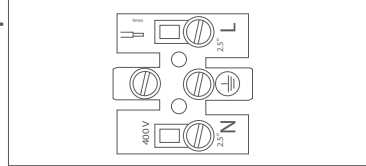
Enerji kablosu olarak en az 1,00 mm² kesit alanına sahip 3x H05RN-F (H07RN-F) kablo tiplerinden birini kullanınız.



Use one of the 3x H05RN-F (H07RN-F) cable types with a cross section area of at least 1.00 mm² as the power cable.

1. 

Enerji bağlantısını kesiniz.
Switch off energy.
2. 

Armatürün kablo koruma kılıfını yeterli düzeyde soyunuz.
Peel the cable protection insulator of the luminaire sufficiently.
3. 

Kabloyu L=Faz, N=Nötr ve  = Toprak şeklinde şebekeye bağlayınız.
Connect the cable L=Phase, N=Neutral and  = Ground in this way.
4. 

Kabloyu L=Faz, N=Nötr ve  = Toprak şeklinde klemense bağlayınız.
Connect the cable to terminals correctly L=Phase, N=Neutral and  = Ground in this way.

ÜRETİCİ FİRMA / MANUFACTURER

FABRİKA /FACTORY

ALKAN Asya Afrika Üretim ve Elektrik Malzemeleri San. Tic. A.Ş.

Avcıkoru Mah. Alkan Sok. N:43/3 Tel: +90 216 735 25 40/41/42
34983 Şile, İSTANBUL - TÜRKİYE Fax: +90 216 735 25 43

Email: info@alkanaydinlatma.com / export@alkanlighting.com

TEKNİK SERVİS / TECHNICAL SERVICE

www.alkanaydinlatma.com

www.alkanlighting.com

kalite@alkanaydinlatma.com

quality@alkanaydinlatma.com