

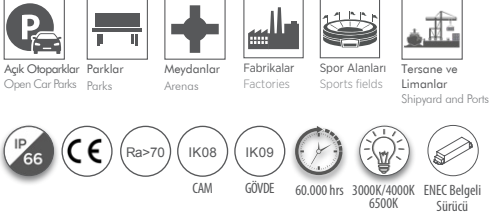


Bu Armatür G.E.S - yenilenebilir elektrik enerjisi kullanılarak üretilmiştir.

# PLANET

HIGH POWER

## Kullanım Alanları / Areas Of Usage



Ürün Kodu / Product Code **53.AKPRL 140P**

## ÜRÜN BİLGİLERİ / PRODUCT INFORMATION

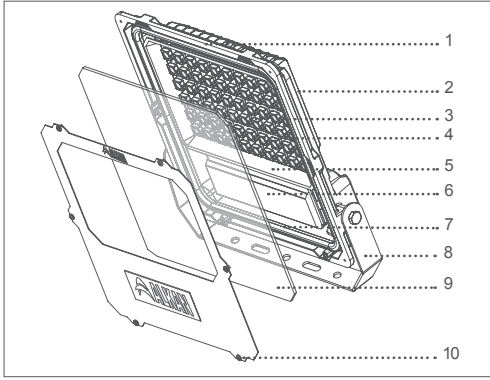
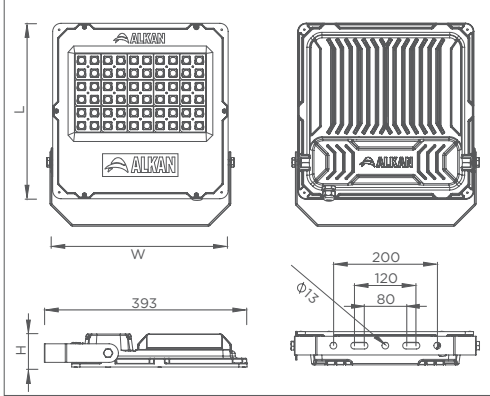
Gövde Malzemesi / Body Material	Alüminyum Enjeksiyon Gövde / Aluminum Injection Body
Gövde Camı / Body Glass	4 mm Şeffaf Temperli Cam / 4 mm Transparent Tempered
Gövde Boya Tipi / Body Paint Type	Elektrostatik Toz Boya / Electrostatic Powder Paint
Gövde Rengi / Body Color	Teksture Gri / Texture Gray
Koruma Sınıfı / Protection Class	IP66
Genişlik (W) / Width (W)	340 mm
Uzunluk (L) / Length (L)	340 mm
Yükseklik (H) / Height (H)	64 mm
Ağırlığı (Kg) / Weight (Kg)	4,50 Kg
Şebekeden Çektiği Güç (W) / Electrical Consumption (W)	140 W
Etkinlik Faktörü (lm/W) / Efficacy Factor (lm/W)	> 125 lm/W
Lümen (lm) / Lumen (lm)	> 17500 lm
Renk Sıcaklığı (Kelvin) / Color Temperature (Kelvin)	6500 K
Çalışma Gerilimi, Frekansı / Operating Voltage, Frequency	220-240 V <sub>AC</sub> 50/60 Hz
Maksimum Çalışma Sıcaklığı / Maximum Operating Temperature	+45°C
Minimum Çalışma Sıcaklığı / Minimum Operating Temperature	-20°C
Mekanik Darbe Koruması (IK) / Protection Against Mechanical Impacts (IK)	IK08

TR - EN

Alkan, kılavuzda verilen armatürlerin tasarım ve teknik özelliklerini değiştirme hakkına sahiptir. Beyan edilen ölçüm değerlerinde; Güç için +%2.5, Lümen için -%10 ve lm/W için -%5 tolerans dikkate alınmalıdır. / Alkan has the right to change the design and technical specifications of the luminaires as per the documentation. In the declared measurement values, tolerance of +2.5% for Power, -10% for Lumens and -5% for lm/W should be taken into account.

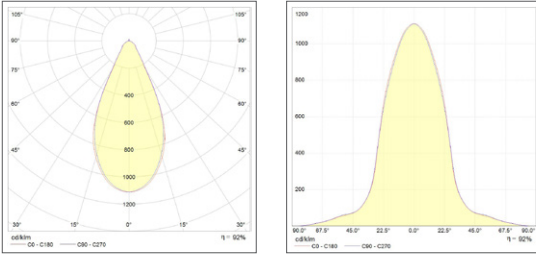
## TEKNİK ÇİZİM / TECHNICAL DRAWING

W L H  
340 340 64



1	Elektrostatik toz boyalı alüminyum enjeksiyon gövde Electrostatic powder coated aluminum injection body
2	Gövde üzerinde bulunan federler sayesinde etkin soğutma Efficient cooling with the feders on the body
3	LED Modül PCB
4	UV ışınlarına dayanıklı lens UV rays resistant lens
5	Özel tasarım plastik reflektör Special design plastic reflector
6	Yüksek gerilime karşı korumalı, ENEC belgeli sürücü High voltage protected, ENEC certified driver
7	Toza ve neme karşı tam koruma sağlayan silikon conta Silicone seal providing full protection against dust and moisture
8	140 derece açı ayarlı elektrostatik toz boyalı konsol 140 degree angle adjustment electrostatic powder coated console
9	4mm şeffaf temperli cam 4mm transparent tempered glass
10	Dış ortam koşullarına uygun paslanmaz vida Suitable for outdoor conditions stainless screws

## FOTOMETRİK VERİLER / PHOTOMETRIC DATA

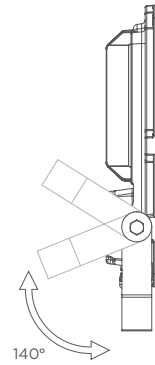


H (m)	Ø (m)	E <sub>max</sub> (lx)
0.5	0.46	78414
1.0	0.92	19603
1.5	1.38	8713
2.0	1.84	4901
2.5	2.30	3137
3.0	2.76	2178

53.AKPRL 140P 140W 6500K 45DG 220-240VAC IP66

## KONSOL BAĞLANTISI / CONSOLE CONNECTION

140 derece açı ayarlı elektrostatik toz boyalı konsol  
140 degree angle adjustment electrostatic powder coated console



## STANDARTLAR / STANDARDS

EN 60598-1 / EN 60598-2-5

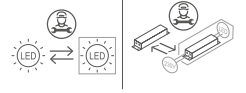
TR - EN

Alkan, kılavuzda verilen armatürlerin tasarım ve teknik özelliklerini değiştirme hakkına sahiptir. Beyan edilen ölçüm değerlerinde; Güç için +%2.5, Lümen için -%10 ve lm/W için -%5 tolerans dikkate alınmalıdır. / Alkan has the right to change the design and technical specifications of the luminaires as per the documentation. In the declared measurement values, tolerance of +2.5% for Power, -10% for Lumens and -5% for lm/W should be taken into account.



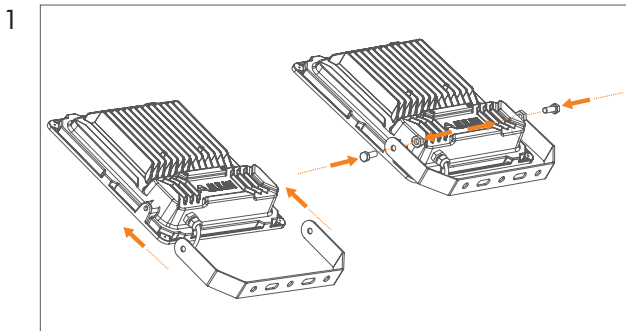
## KULLANIM KILAVUZU / USER MANUAL

### ARMATÜRÜN GÜVENLİ KULLANIMI / SAFE USE OF LUMINAIRE

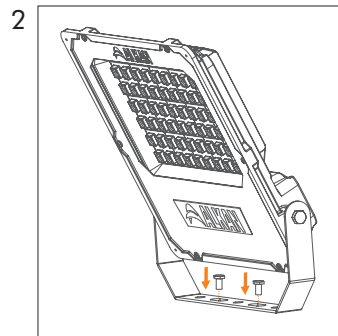


- 1 Kullanım kılavuzunu armatür montajından önce dikkatlice okuyunuz. / Read the user manual carefully before installing the luminaire.
- 2 Ürünler elektrik montaj talimatlarına / enerji bağlantı detaylarına uygun olarak yalnızca ehliyetli personeller tarafından yapılmalıdır. / The products may only be handled by authorized licenced personnel in accordance with the electrical installation instructions / energy connection details.
- 3 Kurulmadan önce elektrik enerjisinin kesilmiş olduğundan emin olunuz. / Ensure that the electrical power is cutoff before the installation.
- 4 Montaj ve nakliye sırasında düşme ve çarpmalara karşı önlem alınuz. / During installation and transportation, take measures to prevent falls and collisions.
- 5 Montajda kullanılacak aparatları ve vidaları doğru ve ürüne zarar vermeden kontrollü sıkınız. / Tighten the accessories and screws properly, without damaging the product during the installation.
- 6 Armatürün usulüne uygun olmayan kullanımı ve montajından kaynaklanan hasarlardan ve yaralanmalardan "Üretici" sorumlu tutulamaz. / "Manufacturer" cannot be held liable for damages and injuries caused by improper use and installation of the luminaire.
- 7 Armatürü belirtilen amaç dışında kullanmayınız. / Do not use the luminaire outside the specified purpose.
- 8 Dış kullanım için uygundur. / Suitable for external use.
- 9 Hasar görmüş veya arızalı ürünleri kullanmayınız. / Do not use damaged or defective products.
- 10 Ürünleri 220-240 V<sub>AC</sub> voltaj aralığında ve 50/60 Hz frekans değerlerinde çalıştırınız. / Operate the products on between 220-240 VAC voltage and at 50/60 Hz frequency value.
- 11 Doğrudan armatürdeki ışık kaynağına bakmayınız. / Do not look directly into the light source in the luminaire.
- 12 Kullanıcının yapabileceği bakım ve onarım işlemi bulunmamaktadır. / There is no maintenance and repair procedure that the user can perform.
- 13 Bu armatürün harici esnek kablosu hasar görürse, yalnızca üretici firma, yetkili servis veya benzer yetkinliğe sahip kişiler tarafından yenisi ile değiştirilmelidir. / If the external flexible cable or cord of luminaire is damaged, it shall be replaced by a special cord exclusively available from the manufacturer, their service agent or similar qualified person.
- 14 Kolay erişilemeyecek bir yere kurulum yapınız. / Only to be installed outside arms reach.
- 15 Armatürde kullanılan kontrol tertibatı ve (yalnızca LED) ışık kaynağı yalnızca üretici ve servisinin bir uzmanı tarafından değiştirilmelidir. / The control gear and the (LED only) light source used in the luminaire should only be replaced by a professional of the manufacturer and its service.

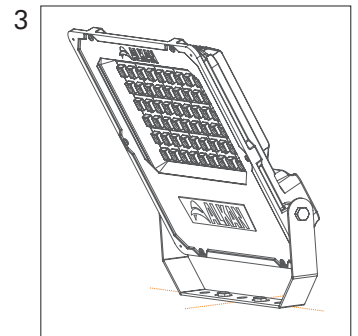
## MONTAJ DETAY / ASSEMBLY DETAILS



1 Konsol bağlantısını resimdeki gibi yapınız. Vidaları 8 Nm kuvvetinde sıkarak sabitleyiniz.  
Make the console connection as shown in the picture.  
Tighten the screws to 8 Nm force.



2 Armatür montajını resimdeki gibi yapınız.  
The luminaire assembly as shown in the picture.



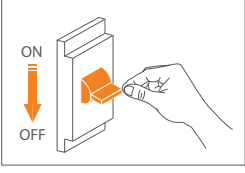
3 Armatürün, güvenli bir şekilde bağlandığına emin olunuz.  
Make sure that the luminaire is securely attached.

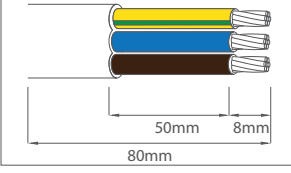
## ENERJİ BAĞLANTI DETAYLARI / ENERGY CONNECTION DETAILS

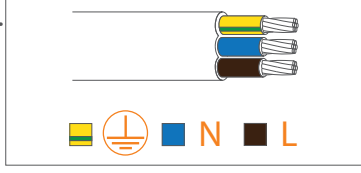
Besleme bağlantısı: Y tipi / Supply connection: type Y



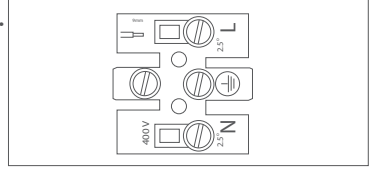
Enerji kablosu olarak en az 1,00 mm<sup>2</sup> kesit alanına sahip 3x H05RN-F (H07RN-F) kablo tiplerinden birini kullanınız.



Use one of the 3x H05RN-F (H07RN-F) cable types with a cross section area of at least 1.00 mm<sup>2</sup> as the power cable.

1. 

Enerji bağlantısını kesiniz.  
Switch off energy.
2. 

Armatürün kablo koruma kılıfını yeterli düzeyde soyunuz.  
Peel the cable protection insulator of the luminaire sufficiently.
3. 

Kabloyu L=Faz, N=Nötr ve  = Toprak şeklinde şebekeye bağlayınız.  
Connect the cable L=Phase, N=Neutral and  = Ground in this way.
4. 

Kabloyu L=Faz, N=Nötr ve  = Toprak şeklinde klemense bağlayınız.  
Connect the cable to terminals correctly L=Phase, N=Neutral and  = Ground in this way.

## ÜRETİCİ FİRMA / MANUFACTURER

### FABRİKA /FACTORY

#### ALKAN Asya Afrika Üretim ve Elektrik Malzemeleri San. Tic. A.Ş.

Avcıkoru Mah. Alkan Sok. N:43/3 Tel: +90 216 735 25 40/41/42  
34983 Şile, İSTANBUL - TÜRKİYE Fax: +90 216 735 25 43

Email: [info@alkanaydinlatma.com](mailto:info@alkanaydinlatma.com) / [export@alkanlighting.com](mailto:export@alkanlighting.com)

## TEKNİK SERVİS / TECHNICAL SERVICE

[www.alkanaydinlatma.com](http://www.alkanaydinlatma.com)

[www.alkanlighting.com](http://www.alkanlighting.com)

[kalite@alkanaydinlatma.com](mailto:kalite@alkanaydinlatma.com)

[quality@alkanaydinlatma.com](mailto:quality@alkanaydinlatma.com)