



Bu Armatür G.E.S - yenilenebilir elektrik enerjisi kullanılarak üretilmiştir.

# PLANET

MID POWER

Kullanım Alanları / Areas Of Usage



Ürün Kodu / Product Code **53.AKPRL 140P-E**

## ÜRÜN BİLGİLERİ / PRODUCT INFORMATION

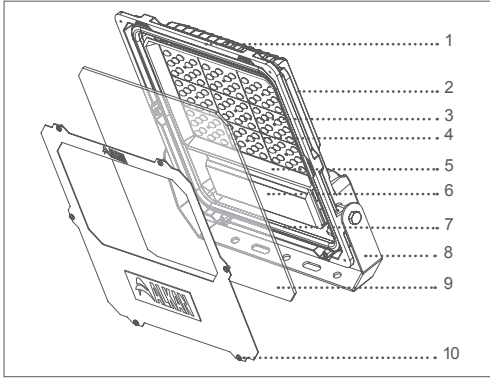
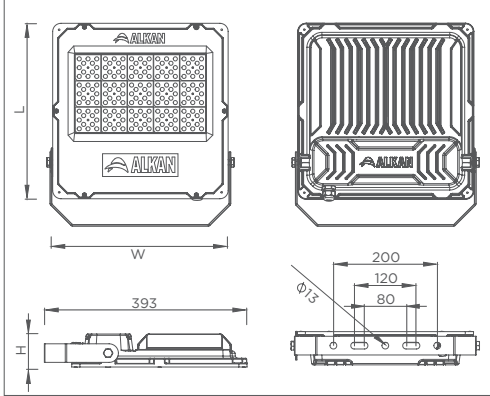
|  |  |
|--|--|
| Gövde Malzemesi / Body Material  | Alüminyum Enjeksiyon Gövde / Aluminum Injection Body |
| Gövde Camı / Body Glass  | 4 mm Şeffaf Temperli Cam / 4 mm Transparent Tempered |
| Gövde Boya Tipi / Body Paint Type  | Elektrostatik Toz Boya / Electrostatic Powder Paint  |
| Gövde Rengi / Body Color   | Teksture Gri / Texture Gray                          |
| Koruma Sınıfı / Protection Class   | IP66   |
| Genişlik (W) / Width (W)   | 340 mm   |
| Uzunluk (L) / Length (L)   | 340 mm   |
| Yükseklik (H) / Height (H)   | 64 mm  |
| Ağırlığı (Kg) / Weight (Kg)  | 4,50 Kg  |
| Şebekeden Çektiği Güç (W) / Electrical Consumption (W)                   | 140 W  |
| Etkinlik Faktörü (lm/W) / Efficacy Factor (lm/W)                         | > 115 lm/W   |
| Lümen (lm) / Lumen (lm)  | > 16100 lm   |
| Renk Sıcaklığı (Kelvin) / Color Temperature (Kelvin)                     | 6500 K   |
| Çalışma Gerilimi, Frekansı / Operating Voltage, Frequency                | 220-240 V <sub>AC</sub> 50/60 Hz                     |
| Maksimum Çalışma Sıcaklığı / Maximum Operating Temperature               | +45°C  |
| Minimum Çalışma Sıcaklığı / Minimum Operating Temperature                | -20°C  |
| Mekanik Darbe Koruması (IK) / Protection Against Mechanical Impacts (IK) | IK08   |

TR - EN

Alkan, kılavuzda verilen armatürlerin tasarım ve teknik özelliklerini değiştirme hakkına sahiptir. Beyan edilen ölçüm değerlerinde; Güç için +%2.5, Lümen için -%10 ve lm/W için -%5 tolerans dikkate alınmalıdır. / Alkan has the right to change the design and technical specifications of the luminaires as per the documentation. In the declared measurement values, tolerance of +2.5% for Power, -10% for Lumens and -5% for lm/W should be taken into account.

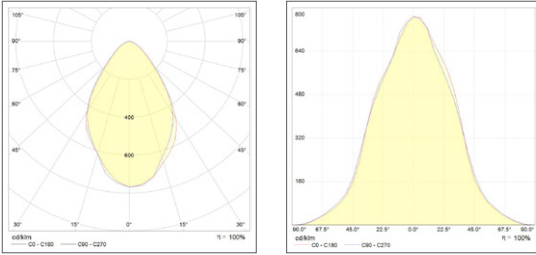
## TEKNİK ÇİZİM / TECHNICAL DRAWING

W L H  
340 340 64



|    |   |
|----|---|
| 1  | Elektrostatik toz boyalı alüminyum enjeksiyon gövde<br>Electrostatic powder coated aluminum injection body                |
| 2  | Gövde üzerinde bulunan federler sayesinde etkin soğutma<br>Efficient cooling with the feders on the body                  |
| 3  | LED Modül<br>PCB  |
| 4  | UV ışınlarına dayanıklı lens<br>UV rays resistant lens  |
| 5  | Özel tasarım plastik reflektör<br>Special design plastic reflector  |
| 6  | Yüksek gerilime karşı korumalı, ENEC belgeli sürücü<br>High voltage protected, ENEC certified driver                      |
| 7  | Toza ve neme karşı tam koruma sağlayan silikon conta<br>Silicone seal providing full protection against dust and moisture |
| 8  | 140 derece açı ayarlı elektrostatik toz boyalı konsol<br>140 degree angle adjustment electrostatic powder coated console  |
| 9  | 4mm şeffaf temperli cam<br>4mm transparent tempered glass   |
| 10 | Dış ortam koşullarına uygun paslanmaz vida<br>Suitable for outdoor conditions stainless screws                            |

## FOTOMETRİK VERİLER / PHOTOMETRIC DATA

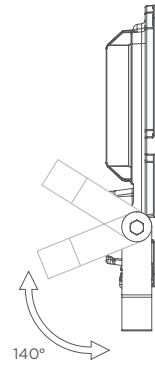


| H (m) | Ø (m) | E <sub>max</sub> (lx) |
|-------|-------|-----------------------|
| 0.5   | 0.70  | 49925                 |
| 1.0   | 1.41  | 12481                 |
| 1.5   | 2.11  | 5547                  |
| 2.0   | 2.81  | 3120                  |
| 2.5   | 3.51  | 1997                  |
| 3.0   | 4.22  | 1387                  |

53 AKPRL 140P-E 140W 8500K 60DG 220-240VAC IP68

## KONSOL BAĞLANTISI / CONSOLE CONNECTION

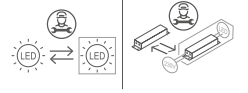
140 derece açı ayarlı elektrostatik toz boyalı konsol  
140 degree angle adjustment electrostatic powder coated console



## STANDARTLAR / STANDARDS

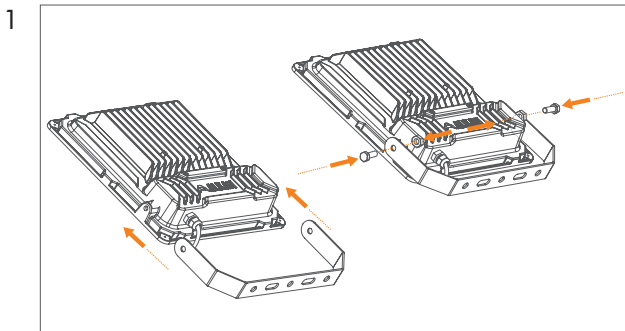
EN 60598-1 / EN 60598-2-5

Alkan, kılavuzda verilen armatürlerin tasarım ve teknik özelliklerini değiştirme hakkına sahiptir. Beyan edilen ölçüm değerlerinde; Güç için +%2.5, Lümen için -%10 ve lm/W için -%5 tolerans dikkate alınmalıdır. / Alkan has the right to change the design and technical specifications of the luminaires as per the documentation. In the declared measurement values, tolerance of +2.5% for Power, -10% for Lumens and -5% for lm/W should be taken into account.

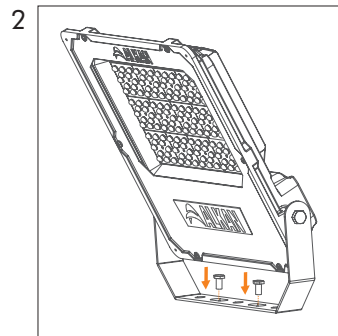


- 1 Kullanım kılavuzunu armatür montajından önce dikkatlice okuyunuz. / Read the user manual carefully before installing the luminaire.
- 2 Ürünler elektrik montaj talimatlarına / enerji bağlantı detaylarına uygun olarak yalnızca ehliyetli personeller tarafından yapılmalıdır. / The products may only be handled by authorized licenced personnel in accordance with the electrical installation instructions / energy connection details.
- 3 Kurulumdan önce elektrik enerjisinin kesilmiş olduğundan emin olunuz. / Ensure that the electrical power is cutoff before the installation.
- 4 Montaj ve nakliye sırasında düşme ve çarpmalara karşı önlem alınız. / During installation and transportation, take measures to prevent falls and collisions.
- 5 Montajda kullanılacak aparatları ve vidaları doğru ve ürüne zarar vermeden kontrollü sıkınız. / Tighten the accessories and screws properly, without damaging the product during the installation.
- 6 Armatürün usulüne uygun olmayan kullanımı ve montajından kaynaklanan hasarlardan ve yaralanmalardan "Üretici" sorumlu tutulamaz. / "Manufacturer" cannot be held liable for damages and injuries caused by improper use and installation of the luminaire.
- 7 Armatörü belirtilen amaç dışında kullanmayınız. / Do not use the luminaire outside the specified purpose.
- 8 Dış kullanım için uygundur. / Suitable for external use.
- 9 Hasar görmüş veya arızalı ürünleri kullanmayınız. / Do not use damaged or defective products.
- 10 Ürünleri 220-240 V<sub>AC</sub> voltaj aralığında ve 50/60 Hz frekans değerlerinde çalıştırınız. / Operate the products on between 220-240 VAC voltage and at 50/60 Hz frequency value.
- 11 Doğrudan armatürdeki ışık kaynağına bakmayınız. / Do not look directly into the light source in the luminaire.
- 12 Kullanıcının yapabileceği bakım ve onarım işlemi bulunmamaktadır. / There is no maintenance and repair procedure that the user can perform.
- 13 Bu armatürün harici esnek kablosu hasar görürse, yalnızca üretici firma, yetkili servis veya benzer yetkinliğe sahip kişiler tarafından yenisi ile değiştirilmelidir. / If the external flexible cable or cord of luminaire is damaged, it shall be replaced by a special cord exclusively available from the manufacturer, their service agent or similar qualified person.
- 14 Kolay erişilemeyecek bir yere kurulum yapınız. / Only to be installed outside arms reach.
- 15 Armatürde kullanılan kontrol tertibatı ve (yalnızca LED) ışık kaynağı yalnızca üretici ve servisinin bir uzmanı tarafından değiştirilmelidir. / The control gear and the (LED only) light source used in the luminaire should only be replaced by a professional of the manufacturer and its service.

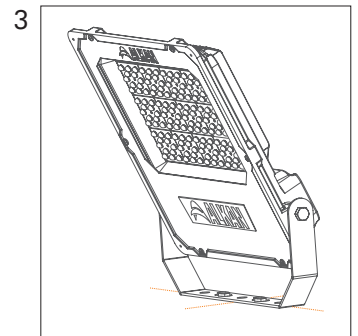
## MONTAJ DETAY / ASSEMBLY DETAILS



Konsol bağlantısını resimdeki gibi yapınız. Vidaları 8 Nm kuvvetinde sıkarak sabitleyiniz.  
Make the console connection as shown in the picture.  
Tighten the screws to 8 Nm force.



Armatür montajını resimdeki gibi yapınız.  
The luminaire assembly as shown in the picture.



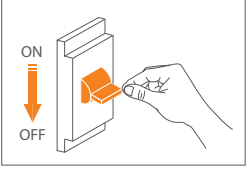
Armatürün, güvenli bir şekilde bağlandığına emin olunuz.  
Make sure that the luminaire is securely attached.

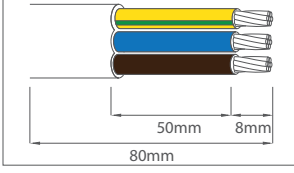
## ENERJİ BAĞLANTI DETAYLARI / ENERGY CONNECTION DETAILS

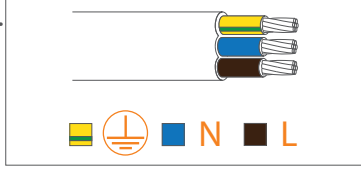
Besleme bağlantısı: Y tipi / Supply connection: type Y



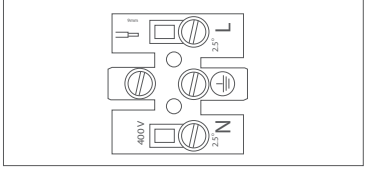
Enerji kablosu olarak en az 1,00 mm<sup>2</sup> kesit alanına sahip 3x H05RN-F (H07RN-F) kablo tiplerinden birini kullanınız.



Use one of the 3x H05RN-F (H07RN-F) cable types with a cross section area of at least 1.00 mm<sup>2</sup> as the power cable.

1. 

Enerji bağlantısını kesiniz.  
Switch off energy.
2. 

Armatürün kablo koruma kılıfını yeterli düzeyde soyunuz.  
Peel the cable protection insulator of the luminaire sufficiently.
3. 

Kabloyu L=Faz, N=Nötr ve  = Toprak şeklinde şebekeye bağlayınız.  
Connect the cable L=Phase, N=Neutral and  = Ground in this way.
4. 

Kabloyu L=Faz, N=Nötr ve  = Toprak şeklinde klemense bağlayınız.  
Connect the cable to terminals correctly L=Phase, N=Neutral and  = Ground in this way.

## ÜRETİCİ FİRMA / MANUFACTURER

### FABRİKA /FACTORY

#### ALKAN Asya Afrika Üretim ve Elektrik Malzemeleri San. Tic. A.Ş.

Avcıkoru Mah. Alkan Sok. N:43/3 Tel: +90 216 735 25 40/41/42  
34983 Şile, İSTANBUL - TÜRKİYE Fax: +90 216 735 25 43

Email: [info@alkanaydinlatma.com](mailto:info@alkanaydinlatma.com) / [export@alkanlighting.com](mailto:export@alkanlighting.com)

## TEKNİK SERVİS / TECHNICAL SERVICE

[www.alkanaydinlatma.com](http://www.alkanaydinlatma.com)

[www.alkanlighting.com](http://www.alkanlighting.com)

[kalite@alkanaydinlatma.com](mailto:kalite@alkanaydinlatma.com)

[quality@alkanaydinlatma.com](mailto:quality@alkanaydinlatma.com)