



Bu Armatür G.E.S - yenilenebilir elektrik enerjisi kullanılarak üretilmiştir.

VENÜS

SMALL / MID POWER

Kullanım Alanları / Areas Of Usage



Otoyollar
Highways



Ş. İçi Yollar
City Roads



Parklar
Parks



Meydanlar
Arenas



Ürün Kodu / Product Code **53.AKYAL 060V-E**

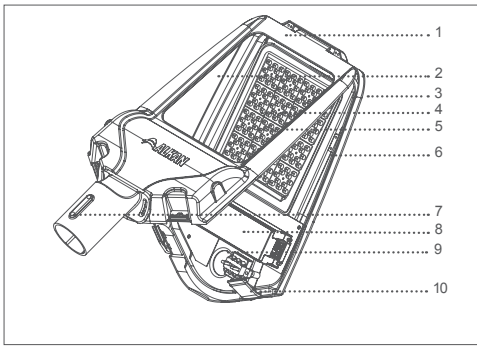
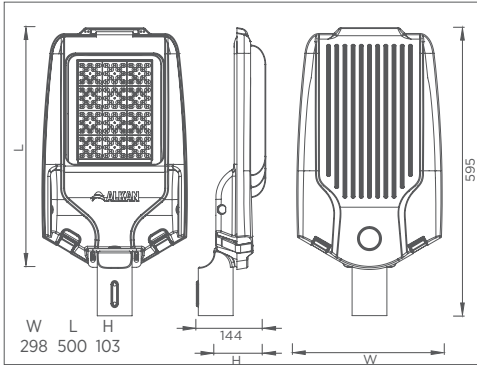
ÜRÜN BİLGİLERİ / PRODUCT INFORMATION

Gövde Malzemesi / Body Material	Alüminyum Enjeksiyon Gövde / Aluminum Injection Body
Gövde Camı / Body Glass	4 mm Şeffaf Temperli Cam / 4 mm Transparent Tempered
Gövde Boya Tipi / Body Paint Type	Elektrostatik Toz Boya / Electrostatic Powder Paint
Gövde Rengi / Body Color	Teksture Gri / Texture Gray
Koruma Sınıfı / Protection Class	IP66
Genişlik (W) / Width (W)	298 mm
Uzunluk (L) / Length (L)	500 mm
Yükseklik (H) / Height (H)	103 mm
Ağırlığı (Kg) / Weight (Kg)	4,50 Kg
Şebekeden Çektiği Güç (W) / Electrical Consumption (W)	60 W
Etkinlik Faktörü (lm/W) / Efficacy Factor (lm/W)	> 110 lm/W
Lümen (lm) / Lumen (lm)	> 6600 lm
Renk Sıcaklığı (Kelvin) / Color Temperature (Kelvin)	4000 K
Çalışma Gerilimi, Frekansı / Operating Voltage, Frequency	220-240 V _{AC} 50/60 Hz
Maksimum Çalışma Sıcaklığı / Maximum Operating Temperature	+45°C
Minimum Çalışma Sıcaklığı / Minimum Operating Temperature	-20°C
Mekanik Darbe Koruması (IK) / Protection Against Mechanical Impacts (IK)	IK08
Rüzgar Kuvvetine Maruz Kalan Alan / Area Subjected to Wind Force	0,15 m ²

TR - EN

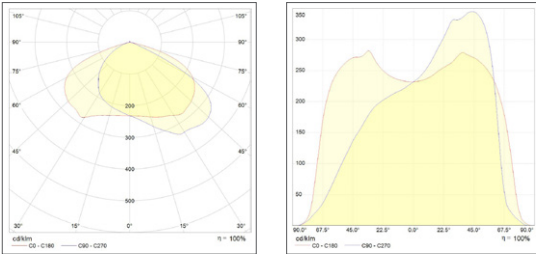
Alkan, kılavuzda verilen armatürlerin tasarım ve teknik özelliklerini değiştirme hakkına sahiptir. Beyan edilen ölçüm değerlerinde; Güç için +%5, Lümen için -%10 ve lm/W için -%5 tolerans dikkate alınmalıdır. / Alkan has the right to change the design and technical specifications of the luminaires as per the documentation. In the declared measurement values, tolerance of +5% for Power, -10% for Lumens and -5% for lm/W should be taken into account.

TEKNİK ÇİZİM / TECHNICAL DRAWING



1	Elektrostatik toz boyalı alüminyum enjeksiyon gövde Electrostatic powder coated aluminum injection body
2	4mm şeffaf temperli cam 4mm transparent tempered glass
3	Gövde üzerinde bulunan federler sayesinde etkin soğutma Efficient cooling with the feders on the body
4	LED Modül PCB
5	UV ışınlarına dayanıklı lens UV rays resistant lens
6	Toza ve neme karşı tam koruma sağlayan silikon conta Silicone seal providing full protection against dust and moisture
7	Konsol üzerinde bulunan paslanmaz vidalar sayesinde kolay montaj On the console built-in stainless steel with the screws easy mounting
8	Yüksek gerilime karşı korumalı, ENEC belgeli sürücü High voltage protected, ENEC certified driver
9	Kablo rakor çıkışı Output of cable gland
10	Gövde üzerinde bulunan mandallar sayesinde kolay müdahale Easy intervention with the latches on the body

FOTOMETRİK VERİLER / PHOTOMETRIC DATA



H (m)	Ø (m)	E _{max} (lx)
0.5	2.76	5885
1.0	5.52	1471
1.5	8.29	654
2.0	11.05	368
2.5	13.81	235
3.0	16.57	163

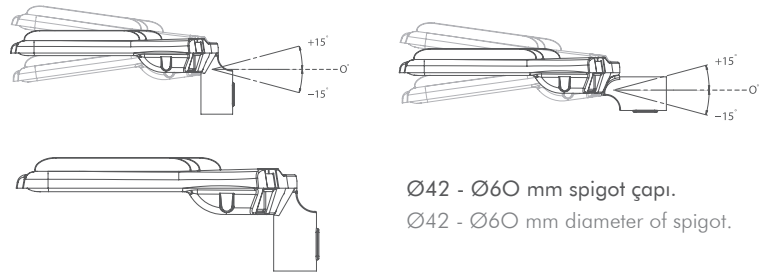
53.AKYAL 060V-E 60W 4000K 220-240VAC IP66

KONSOL BAĞLANTISI / CONSOLE CONNECTION

Dikey ve Yatay Montaj / Vertical and Horizontal Mounting

0-5-10-15 derece açılı alüminyum enjeksiyon konsol.

0-5-10-15 degrees aluminum injection console with angle adjustment.



Ø42 - Ø60 mm spigot çapı.

Ø42 - Ø60 mm diameter of spigot.

STANDARTLAR / STANDARDS

EN 60598-1 / EN 60598-2-3

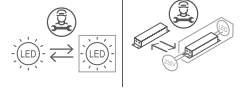
TR - EN

Alkan, kılavuzda verilen armatürlerin tasarım ve teknik özelliklerini değiştirme hakkına sahiptir. Beyan edilen ölçüm değerlerinde; Güç için +%5, Lümen için -%10 ve lm/W için -%5 tolerans dikkate alınmalıdır. / Alkan has the right to change the design and technical specifications of the luminaires as per the documentation. In the declared measurement values, tolerance of +5% for Power, -10% for Lumens and -5% for lm/W should be taken into account.



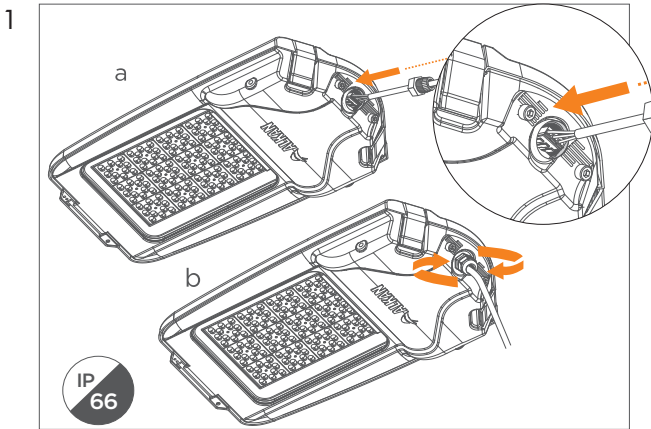
KULLANIM KILAVUZU / USER MANUAL

ARMATÜRÜN GÜVENLİ KULLANIMI / SAFE USE OF LUMINAIRE

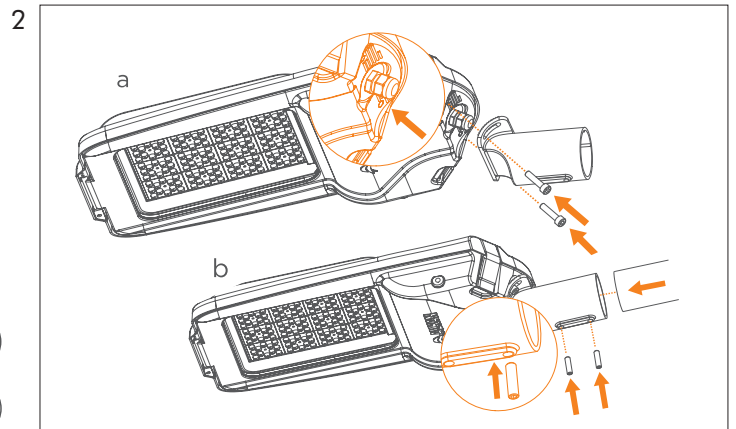


- 1 Kullanım kılavuzunu armatür montajından önce dikkatlice okuyunuz. / Read the user manual carefully before installing the luminaire.
- 2 Ürünler elektrik montaj talimatlarına / enerji bağlantı detaylarına uygun olarak yalnızca ehliyetli personeller tarafından yapılmalıdır. / The products may only be handled by authorized licenced personnel in accordance with the electrical installation instructions / energy connection details.
- 3 Kurulmadan önce elektrik enerjisinin kesilmiş olduğundan emin olunuz. / Ensure that the electrical power is cutoff before the installation.
- 4 Montaj ve nakliye sırasında düşme ve çarpmalara karşı önlem alınız. / During installation and transportation, take measures to prevent falls and collisions.
- 5 Montajda kullanılacak aparatları ve vidaları doğru ve ürüne zarar vermeden kontrollü sıkınız. / Tighten the accessories and screws properly, without damaging the product during the installation.
- 6 Armatürün usulüne uygun olmayan kullanımı ve montajından kaynaklanan hasarlardan ve yaralanmalardan "Üretici" sorumlu tutulamaz. / "Manufacturer" cannot be held liable for damages and injuries caused by improper use and installation of the luminaire.
- 7 Armatürü belirtilen amaç dışında kullanmayınız. / Do not use the luminaire outside the specified purpose.
- 8 Dış kullanım için uygundur. / Suitable for external use.
- 9 Hasar görmüş veya arızalı ürünleri kullanmayınız. / Do not use damaged or defective products.
- 10 Ürünleri 220-240 V_{AC} voltaj aralığında ve 50/60 Hz frekans değerlerinde çalıştırınız. / Operate the products on between 220-240 VAC voltage and at 50/60 Hz frequency value.
- 11 Doğrudan armatürdeki ışık kaynağına bakmayınız. / Do not look directly into the light source in the luminaire.
- 12 Kullanıcının yapabileceği bakım ve onarım işlemi bulunmamaktadır. / There is no maintenance and repair procedure that the user can perform.
- 13 Bu armatürün harici esnek kablosu hasar görürse, yalnızca üretici firma, yetkili servis veya benzer yetkinliğe sahip kişiler tarafından yenisi ile değiştirilmelidir. / If the external flexible cable or cord of luminaire is damaged, it shall be replaced by a special cord exclusively available from the manufacturer, their service agent or similar qualified person.
- 14 Kolay erişilemeyecek bir yere kurulum yapınız. / Only to be installed outside arms reach.
- 15 Armatürde kullanılan kontrol tertibatı ve (yalnızca LED) ışık kaynağı yalnızca üretici ve servisinin bir uzmanı tarafından değiştirilmelidir. / The control gear and the (LED only) light source used in the luminaire should only be replaced by a professional of the manufacturer and its service.
- 16 Şebeke bağlantısı için gerekli terminal blok veya klemens üretici tarafından verilmemektedir. / Terminal block or terminals required for network connection are not supplied by the manufacturer.

MONTAJ DETAY / ASSEMBLY DETAILS



- a: Kablo bağlantısını resimdeki gibi yapınız.
- b: Bağlantıyı yaptıktan sonra, rakorun iyi sıkıldığına emin olunuz.
- a: Connect the cable as shown in the picture.
- b: After making the connection, make sure the cable gland is securely tightened.



- a: Kablo bağlantısını resimdeki gibi yapınız.
- b: Vidaları 8 Nm kuvvetinde sıkarak sabitleyiniz.
- a: Make the console connection as shown in the picture.
- b: Tighten the screws to 8 Nm force.

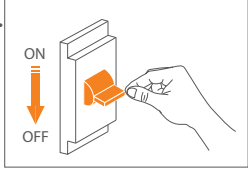
TR - EN

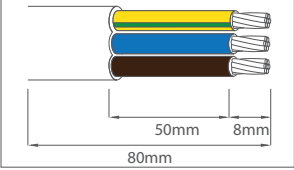
Alkan, kılavuzda verilen armatürlerin tasarım ve teknik özelliklerini değiştirme hakkına sahiptir. Beyan edilen ölçüm değerlerinde; Güç için +%5, Lümen için -%10 ve lm/W için -%5 tolerans dikkate alınmalıdır. / Alkan has the right to change the design and technical specifications of the luminaires as per the documentation. In the declared measurement values, tolerance of +5% for Power, -10% for Lumens and -5% for lm/W should be taken into account.

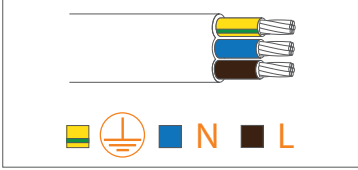
ENERJİ BAĞLANTI DETAYLARI / ENERGY CONNECTION DETAILS



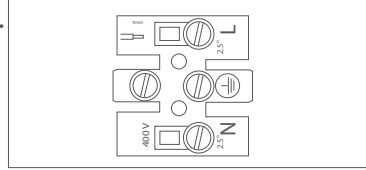
Besleme bağlantısı: Y tipi / Supply connection: type Y


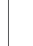
Enerji kablosu olarak en az 1,00 mm² kesit alanına sahip 3x H03VVH2-F (H05VVH2-F), H03VV-F (H05VV-F) kablo tiplerinden birini kullanınız.
Use one of the 3x H03VVH2-F (H05VVH2-F), H03VV-F (H05VV-F) cable types with a cross section area of at least 1.00 mm² as the power cable.

- 

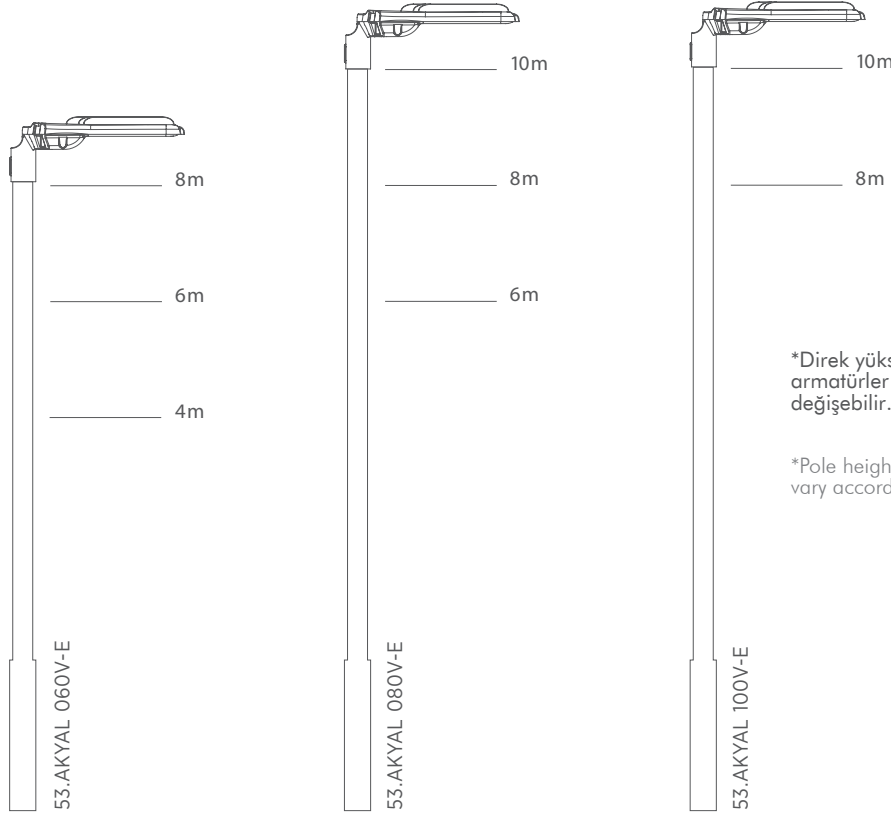
Enerji bağlantısını kesiniz.
Switch off energy.
- 

Armatürün kablo koruma kılıfını yeterli düzeyde soyunuz.
Peel the cable protection insulator of the luminaire sufficiently.
- 

Kabloyu L=Faz, N=Nötr ve  = Toprak şeklinde şebekeye bağlayınız.
Connect the cable L=Phase, N=Neutral and  = Ground in this way.
- 

Kabloyu L=Faz, N=Nötr ve  = Toprak şeklinde klemense bağlayınız.
Connect the cable to terminals correctly L=Phase, N=Neutral and  = Ground in this way.

DİREK YÜKSEKLİKLERİ / POLE HEIGHTS



ÜRETİCİ FİRMA / MANUFACTURER

FABRİKA /FACTORY

ALKAN Asya Afrika Üretim ve Elektrik Malzemeleri San. Tic. A.Ş.

Avcıkoru Mah. Alkan Sok. N:43/3 Tel: +90 216 735 25 40/41/42
34983 Şile, İSTANBUL - TÜRKİYE Fax: +90 216 735 25 43

Email: info@alkanaydinlatma.com / export@alkanlighting.com

TEKNİK SERVİS / TECHNICAL SERVICE

www.alkanaydinlatma.com
www.alkanlighting.com
kalite@alkanaydinlatma.com
quality@alkanaydinlatma.com

Alkan, kılavuzda verilen armatürlerin tasarım ve teknik özelliklerini değiştirme hakkına sahiptir. Beyan edilen ölçüm değerlerinde; Güç için +%5, Lümen için -%10 ve lm/W için -%5 tolerans dikkate alınmalıdır. / Alkan has the right to change the design and technical specifications of the luminaires as per the documentation. In the declared measurement values, tolerance of +5% for Power, -10% for Lumens and -5% for lm/W should be taken into account.